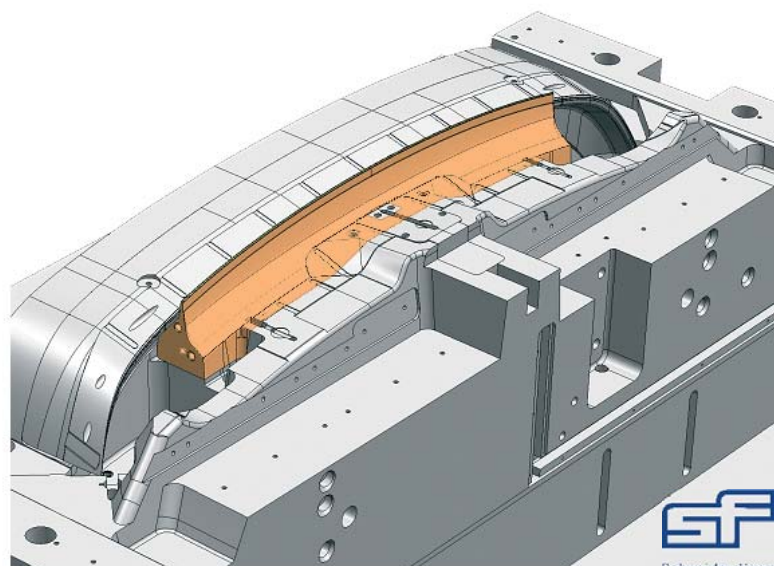


+ + + präsentiert einen innovativen Kupferwerkstoff + + +

ALBROMET W 164

ibc

IBC Advanced Alloys



Werkstoff-Vorteile:

- Beste Kombination von Härte und Wärmeabfuhrung
- Berylliumfrei



Vorteile für Konstrukteure,
Werkzeugbauer und
Kunststoffproduzenten

für Spritzgießwerkzeuge

Vergleichstabelle (Richtwerte)

	Wärmeleitung W/m · K	ca. Härte HRC	HB	Rm N/mm ²	Rp 0,2 N/mm ²
ALBROMET W 164	164	30	285	900	830
CuBe 2, hart	105	40	370	1300	1060
CuBe 2, halbhart	130	30	285	1170	965
1.2312	33	28-50		1000	760
Aluminium	156	17	217	500	460

Lieferformen: Plattenzuschnitte aus Vorrat
Rundmaterial auf Anfrage

- Verbesserung der Wärmeabfuhr
- Minimierung der Zykluszeiten
- Verbesserung der Produktqualität
- weniger Ausschuß
- gute Korrosionsbeständigkeit
- Vereinfachung der Kühlsysteme

➤ **höhere Produktivität**

Ansprechpartner: _____

Abteilung: _____

E-Mail-Adresse: _____

Telefon-Durchw.: _____

Bitte kreuzen Sie an:

Werkstoffblatt W164

ALBROMET-Katalog

Info-Kunststofftechnik

Rückruf

RÜCKFAX 09824 91195 · RÜCKFAX 09824 91195 · RÜCKFAX 09824 91195

Kupferlegierungen auch Berylliumfrei, bei thermischen Anforderungen

Vergleichstabelle (Richtwerte)

Material	Spezifikation	Wärmeleitung W/m · K	ca. Härte		Rm N/mm ²	Rp 0,2 N/mm ²
			HRC	HB		
ALBROMET - W 130	CuBe 2	130	39	360	1250	1000
ALBROMET - W 164*	CuNiSi	164	30	285	900	830
ALBROMET - W 200*	CuNiCrSi	200	-	200	>600	500
ALBROMET - W 260	CuCoNiBe	260	28	270	820	730
1.2312		33	25-50	-	1000	760
Aluminium		156	17	217	500	460
Richtwerte nach Angaben des Hersteller						

* Berylliumfrei
W steht für Wärmeleitfähigkeit

Anwendungen: Formeneinsätze, Formkerne, Heikanaldüsen.



Aluminiumbronzen für mechanische Beanspruchung

Material	Spezifikation	Wärmeleitung W/m · K	Härte		Rm N/mm ²	Rp 0,2 N/mm ²
			HRC	HB		
ALBROMET - 200	CuAl10Fe	60	-	200	700	350
ALBROMET - 220 Ni	CuAl10Ni	45	20	220	700	420
ALBROMET - 260 Ni	CuAl11Ni	40	25	260	800	600
ALBROMET - 300	CuAl13Fe	42	30	300	>560	>470
Richtwerte für Schmiedeteile						

Anwendungen: Führungsleisten, Schieberführungen, Gleitleisten, Formeinsätze.