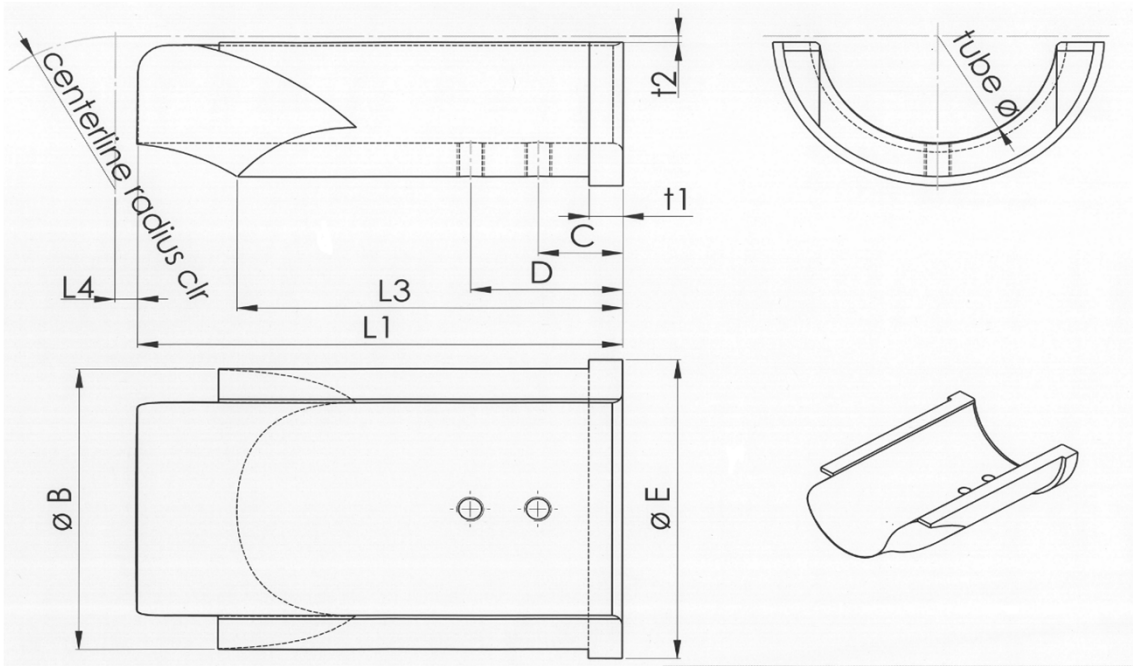


## Inquiry for wiper die insert

Company:

Inquiry no.:



### Specification wiper dies insert

Customer project			
Tube material:			
Quantity:			
Tube diameter:			
Bending radius (clr):			
Ø B			
C			
D			
Ø E			
L1			
L3			
L4			
t1			
t2			
Thread			

E-Mail: [fertigteile@albromet.de](mailto:fertigteile@albromet.de)