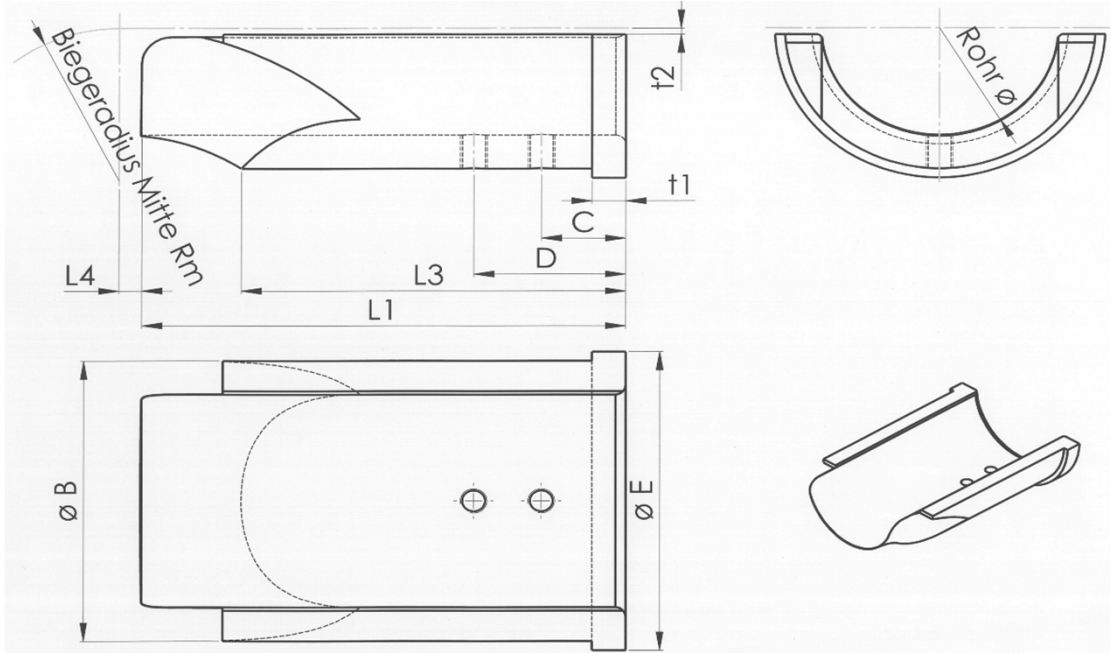


Anfrage für Faltenglätterschale

Firma:

Anfrage Nr.:



Spezifikation Faltenglätterschale:

Fertigung ist nur paarweise möglich

Kundenbezeichnung:			
Rohrmaterial:			
Stückzahl:			
Rohr ø:			
Biegeradius BR (Rm)			
Ø B			
C			
D			
Ø E			
L1			
L3			
L4			
t1			
t2			
Gewinde			

E-Mail: fertigteile@albromet.de