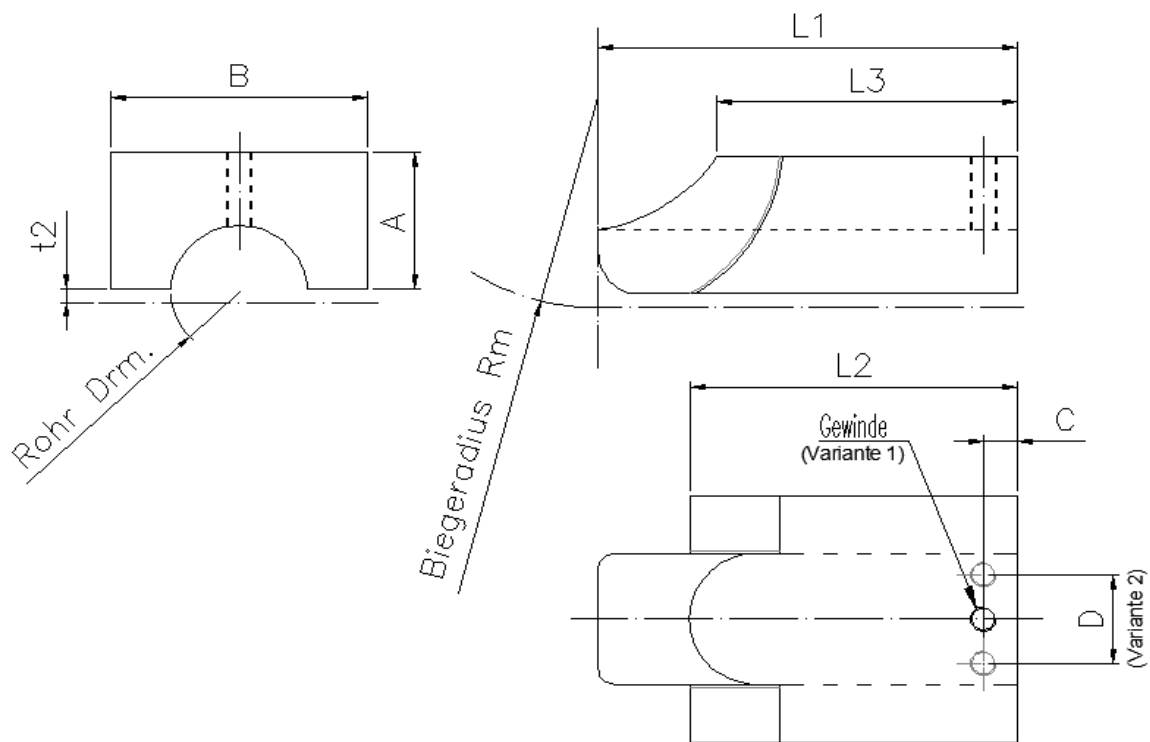


Anfrage für Faltenglätter rechteckig

Firma:

Anfrage Nr.:



Spezifikation Faltenglätter rechteckig

Kundenbezeichnung:			
Rohrmaterial:			
Stückzahl:			
Rohr Drm.			
Radius Rm			
A			
B			
C			
D (f.Variante 2)			
L1			
L2			
L3			
t2			
Gewindegröße			

E-Mail: fertigteile@albromet.de

